

Мы не изготавливаем, не ремонтируем и не вносим изменения в основные части оружия.

THANK YOU!

Благодарим Вас за покупку нашей продукции. Мы надеемся, что вам понравится выбранный продукт и вы оцените его высокое качество и исключительную ценность.



Оружие – сложный механизм. Любые изменения, модификации или неправильная сборка деталей может привести к серьезным нарушениям в функционировании или повреждению оружия или нанести вред стрелку и другим людям. Владелец оружия несёт полную ответственность за правильную сборку оружия и его правильное функционирование после любой разборки или замены деталей.



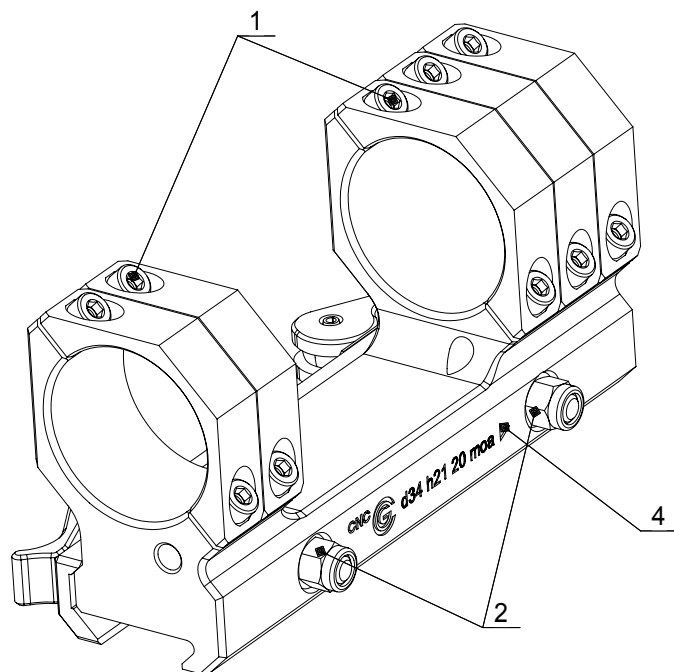
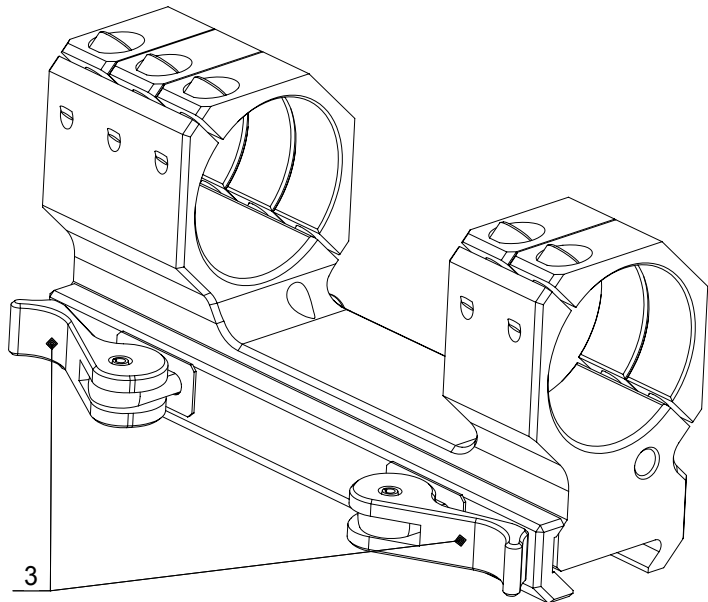
Если Вам непонятна какая-либо информация из настоящей инструкции, или у Вас есть вопросы, обратитесь к квалифицированному оружейному мастеру или непосредственно в ТМ CNC Guns custom.

Регулировка и рекомендуемые усилия затяжки винтов на кронштейнах для оптики:

Шаг 1: Установить кронштейн на планку пикатинни винтовки, предварительно ослабив гайки №2. Стрелка №4 указывает направление стрельбы.

Шаг 2: Комфортное усилие запирания рычагов №3 регулировать гайками №2.

Шаг 3: Винты колец трубы оптики М4 №1 затянуть усилием 2...2,5 Нм. (0,2...0,25 кгс).



Посетите наш сайт



143906, Балашиха,
квартал Щитниково, владение 79А

cncgc.ru
info@cncgc.ru
8 800 201-48-36

8 800 201 48 36
CNCGC.RU