

A custom-made rifle with a large scope and bipod, set against a backdrop of a mountain range and a goat. The rifle is positioned in the foreground on a rocky outcrop, with a large mountain range in the background. A goat with large, curved horns stands on a rocky ledge in the mid-ground. The scene is set in a mountainous, alpine environment with snow-capped peaks under a clear sky. The rifle has a distinctive copper or bronze finish on its receiver and stock, contrasting with the dark barrel and scope. The overall composition is dramatic and emphasizes the ruggedness of the environment.

МОДЕРНИЗАЦИЯ БЕЗ КОМПРОМИССОВ

CNC



GUNS CUSTOM

ПРЕВРАТИТЕ ВАШУ ВИНТОВКУ В СОВРЕМЕННУЮ ПЛАТФОРМУ



Для охотников, которые знают разницу между «просто ружьём» и личным инструментом.

Наша компания проектирует и производит аксессуары и комплекты для модернизации охотничьего оружия. Они превращают «хороший ствол» в личный инструмент, подогнанный под вашу анатомию и стиль охоты.

Что даёт комплект:

- Жёсткость и кучность: ствольная коробка больше не гуляет.
- M-Lok для установки различных аксессуаров.
- Регулируемый складывающийся приклад, который подстраивается под вашу анатомию и обеспечивает компактную переноску.
- Эргономичная pistolетная рукоятка.

- Собственное производство полного цикла на станках с ЧПУ (HAAS, GOODWAY, Samsung)
- Точность позиционирования $\pm 0,005$ мм – интерфейсы M-Lok и замок складывания работают без люфта
- Чистота поверхности Ra до 0,8 мкм – патронташ не цепляется, руку не натирает

Вы получаете не просто ложе – вы получаете современную платформу под свой родной проверенный карабин.

Премиальный тюнинг – это не расход. Это инвестиция в каждый будущий выстрел.

КОМПЛЕКТ МОДЕРНИЗАЦИИ BLASER R8 INTERCEPTOR ОХОТА

КАЛИБР

Мульти до 338,
.30-06 Springfield (7,62x63),
.308 Win (7,62x51),
6,5x55 SE

РАЗМЕРЫ и ВЕС

725 x 165 x 42 мм
2,050 кг

Комплект модернизации Blaser R8 Interceptor от CNC Guns custom – это возможность превратить Вашу винтовку в уникальный инструмент, полностью соответствующий Вашему стилю охоты и эстетическим предпочтениям.

Это не просто замена штатных деталей. Это глубокая модернизация, меняющая характер оружия: улучшение баланса, эргономика под индивидуальные параметры стрелка и эксклюзивный внешний вид.



1 Легкое ложе, анодировано и окрашено
Артикул: u-kit-r8-interceptor

2 Прорезиненная рукоятка AR
Артикул: accessory-1028

3 Регулируемый приклад M10 Gen3
Артикул: butts-1989

4 ЗДТК .308
Артикул: zdtk-308

ПОДХОДЯЩИЕ АКСЕССУАРЫ

НАКЛАДКА HARRIS

Артикул: accessory-636



НАКЛАДКА ДЛЯ СОШЕК MANNLICHER

Артикул: accessory-637



4

8 800 201 48 36
CNCGC.RU

5

8 800 201 48 36
CNCGC.RU

КОМПЛЕКТ МОДЕРНИЗАЦИИ BLASER R93 ОХОТА

КАЛИБР

Мульти до 338,
.30-06 Springfield (7,62x63),
.308 Win (7,62x51),
6,5x55 SE

РАЗМЕРЫ и ВЕС

795 x 165 x 40 мм
2,220 кг

Комплект модернизации Blaser R93 – Охота от CNC Guns custom – это возможность вдохнуть новую жизнь в Вашу винтовку, оснастив её эргономичным алюминиевым цевьём с интерфейсом M-Lok, облегчённым прикладом и удобной pistolетной рукояткой.

Это не просто смена «одежды». Это переход на новый уровень функциональности: Вы можете устанавливать тактические сошки, мощные фонари, целеуказатели или дополнительные рукоятки, не теряя в весе и балансе оружия.



1 Легкое ложе, анодировано и окрашено
Артикул: u-kit-r93-1394

2 Прорезиненная рукоятка AR-15
Артикул: accessory-1033

3 Регулируемый приклад M23СЛ
Артикул: butts-m23sl

ПОДХОДЯЩИЕ АКСЕССУАРЫ

ПЛАНКА ПИКАТИННИ С QD-ПОРТОМ
Артикул: accessory-1973



НАКЛАДКА HARRIS С ИНТЕРФЕЙСОМ M-LOK
Артикул: accessory-1966



6

8 800 201 48 36
CNCGC.RU

7

8 800 201 48 36
CNCGC.RU

КОМПЛЕКТ МОДЕРНИЗАЦИИ BLASER R8 ULTIMATE X ОХОТА

КАЛИБР

.243 Win (6,16x51),
.300 NM, .300 WM,
.308 Win (7,62x51), .338 LM,
6,5 Creedmoor

РАЗМЕРЫ И ВЕС

835 x 160 x 45 мм
2,407 кг

Комплект модернизации R8 Ultimate X Hunter от CNC Guns custom – это не просто замена штатных деталей, а полная трансформация Вашего оружия в эксклюзивный охотничий инструмент класса «люкс».

В отличие от базовых комплектов, Ultimate X Hunter включает в себя всё необходимое для полноценной модернизации: ложа, приклад и эргономичную рукоятку. Это решение для тех, кто не ищет компромиссов и хочет получить законченный, гармоничный продукт, выполненный из высокопрочного авиационного алюминия D16T.



1 Легкое ложе, анодировано и окрашено
Артикул: BL-R8.05CB

2 Прорезиненная рукоятка AR-15
Артикул: accessory-1033

3 Регулируемый приклад M23СЛ
Артикул: butts-m23sl

4 ЗДТК .308
Артикул: zdtk-308

5 Кронштейн универсальный D34 20 MOA
Артикул: optic-685

ПОДХОДЯЩИЕ АКСЕССУАРЫ

ПЛАНКА ПИКАТИННИ С QD-ПОРТОМ
Артикул: accessory-1973



ЗАЖИМ ARCA-SWISS / PICATINNY RAIL
Артикул: accessory-617



8

8 800 201 48 36
CNCGC.RU

9

8 800 201 48 36
CNCGC.RU

КОМПЛЕКТ МОДЕРНИЗАЦИИ STEYR MANNLICHER ОХОТА

КАЛИБР

.223 Remington,
.30-06 Springfield, .308 Win,
.338 LM, 6,5 Creedmoor

РАЗМЕРЫ и ВЕС

865 x 155 x 40 мм
2,145 кг



Комплект модернизации Steyr Mannlicher – Охота с интерфейсом M-Lok от CNC Guns custom полностью заменяет штатную ложу, приклад и рукоятку на авиационный алюминий Д16Т с твердым анодированием.

Интерфейс M-Lok на цевье позволяет легко установить сошки или фонарь, а охотничья адаптация комплекта обеспечивает оптимальный вес и эргономику для активной охоты, сохраняя жесткость и стабильность при стрельбе с упора.



1 Легкое ложе, анодировано и окрашено
Артикул: u-kit-871-ssg08-hunter

2 Прорезиненная рукоятка AR-15
Артикул: accessory-1033

3 Регулируемый приклад M10 Gen3
Артикул: butts-1989

ПОДХОДЯЩИЕ АКСЕССУАРЫ

ГРУЗИК С ИНТЕРФЕЙСОМ M-LOK
Артикул: accessory-1434



НАКЛАДКА HARRIS С ИНТЕРФЕЙСОМ M-LOK
Артикул: accessory-1966



КОМПЛЕКТ МОДЕРНИЗАЦИИ ТИГР / TG3 / СВД С

КАЛИБР

7,62x53
7,62x54R
9,6x53 Lancaster

РАЗМЕРЫ и ВЕС

827 x 200 x 48 мм
2,190 кг

Наш комплект модернизации Тигр полностью заменяет штатное ложе на алюминиевые компоненты с интерфейсом M-Lok, а также оснащается регулируемым складывающимся прикладом и эргономичной pistolетной рукояткой.

Винтовка становится жестче и кучнее, позволяет устанавливать сошки, фонари и другие аксессуары без сверления. В результате вы получаете современную высокотехнологичную платформу для охоты или спорта, а легендарное оружие обретает вторую жизнь.



1 Легкое ложе, анодировано и окрашено
Артикул: u-kit-3572

2 Прорезиненная рукоятка АК-74
Артикул: accessory-1028

3 Регулируемый приклад M10C
Артикул: butts-718

4 Кронштейн D34 с уровнем
Артикул: optic-328

ПОДХОДЯЩИЕ АКСЕССУАРЫ

РУЗИК С ИНТЕРФЕЙСОМ M-LOK 630ГР
Артикул: accessory-3524



АНТАБКА ТИП КРЕПЛЕНИЯ: QD-ПОРТ
Артикул: accessory-613



КОМПЛЕКТ МОДЕРНИЗАЦИИ STEYR MANNLICHER СПОРТ

КАЛИБР

308 Win (7,62 51),
6,5 Creedmoor,
6 Creedmoor

РАЗМЕРЫ и ВЕС

925 x 155 x 45 мм
2,723 кг

Обновленный комплект модернизации Steyr Mannlicher – Спорт NEW с интерфейсом M-Lok от CNC Guns custom полностью заменяет штатное ложе, приклад и рукоятку на современные алюминиевые компоненты.

Новое исполнение отличается иным креплением прицельного мостика, измененным дизайном и уменьшенной длиной. Винтовка становится компактнее, жестче и превращается в аккуратную высокотехнологичную платформу для охоты или спорта.



1 Легкое ложе, анодировано и окрашено
Артикул: u-kit-3610

2 Прорезиненная рукоятка АК-74
Артикул: accessory-1028

3 Регулируемый приклад M11A
Артикул: butts-4331

4 Тюнер .243 – .338
Артикул: accessory-3627

5 Кронштейн D36 20 Моа
Артикул: optic-2970

ПОДХОДЯЩИЕ АКСЕССУАРЫ

КРОНШТЕЙН ПРЕДОБЪЕКТИВНЫЙ
Артикул: optic-3632



ГРУЗИК (0,976 КГ) С PICATINNY RAIL
Артикул: accessory-1915



КОМПЛЕКТ МОДЕРНИЗАЦИИ BLASER R8 ULTIMATE X СПОРТ

КАЛИБР

Мульти до 338

РАЗМЕРЫ и ВЕС

860 x 160 x 44 мм
2,527 кг

Винтовка Blaser R8 – вершина немецкой инженерии, но для high-precision стрельбы даже этого недостаточно. Комплект модернизации R8 Ultimate X Sport от CNC Guns custom полностью трансформирует её в специализированный спортивный инструмент для максимальной точности, стабильности и контроля.

В отличие от охотничьих версий, Ultimate X Sport спроектирован с акцентом на жесткость и полную комплектацию. В набор входят ложа, приклад, эргономичная рукоятка и магазин. Авиационный алюминий Д16Т дает идеальный баланс массы и прочности, а спортивная эргономика позволяет стрелку реализовать свой потенциал на 100%.



1 Легкое ложе, анодировано и окрашено
Артикул: BL-R8.04СБ

2 Прорезиненная рукоятка АК-74
Артикул: accessory-1028

3 Регулируемый приклад М23СЛ
Артикул: butts-m23sl

4 ЗДТК .308
Артикул: zdtk-308

5 Кронштейн универсальный D34 20 MOA
Артикул: optic-685

ПОДХОДЯЩИЕ АКСЕССУАРЫ

КРОНШТЕЙН ПРЕДОБЪЕКТИВНЫЙ
Артикул: accessory-1895



ГРУЗИК С ИНТЕРФЕЙСОМ M-LOK 1,840 КГ
Артикул: accessory-4233



РЕГУЛИРУЕМЫЙ ПРИКЛАД RXS

- 1 Приклад RXS
Артикул: butts-rxs-1313
- 2 Ортопедическая рукоять
Разработана совместно со специалистами кинезиологии
- 3 Регулируемая щека
Возможность регулировки щеки в 3-х плоскостях

- 4 В базовой комплектации приклада используется малый тыльник (130 мм)
- 5 Регулировка длины приклада
Запатентованная система регулировки длины приклада с жесткой фиксацией



Приклад от компании TM CNC Guns custom учитывает все анатомические особенности стрелка, такие как рост, ширина плеч, размер ладоней, длина пальцев и т.д.

Это ортопедический или полностью регулируемый приклад как для гладкоствольного спортивного и охотничьего оружия, так и для штуцеров, который способен в точности подстроиться под анатомию стрелка. Приклад регулируется по многим параметрам с точностью до десятых долей миллиметра — его можно настроить «под себя» буквально за несколько минут.



**ПРИКЛАД,
КОТОРЫЙ СПОСОБЕН
В ТОЧНОСТИ ПОДСТРОИТЬСЯ
ПОД АНАТОМИЮ СТРЕЛКА**

КРОНШТЕЙНЫ ДЛЯ ОПТИКИ

Одно из условий точного выстрела – предельно жесткая фиксация прицела на оружии, чтобы он не сбивался от выстрела к выстрелу. Именно с этой целью используются кронштейны для крепления прицелов. Они превращают комплекс из оптического устройства и ружья в единый механизм.

Наши кронштейны подходят для установки оптических прицелов, коллиматора, тактического фонаря, лазерного целеуказателя и многого другого.



Кронштейн D34 Правый

- Материал: Д16Т (В95)
- Вес: 0,310 кг
- LxHxh: 125x75x21 (13) мм
- Диаметр кольца: 34 мм

Артикул: *optic-791*



Кронштейн D34 Универсальный

- Материал: Д16Т (В95)
- Вес: 0,310 кг
- LxHxh: 125x75x21 (13) мм
- Диаметр кольца: 34 мм

Артикул: *accessory-1442*



Кронштейн KAHLES 20 MOA

- Материал: Д16Т
- Вес: 0,350 кг
- LxHxh: 155x80x17 мм
- Диаметр кольца: 34 мм

Артикул: *optic-681*



Кронштейн универсальный с изменяемым углом 0-21 МРАД

- Материал: Д16Т
- Вес: 0,363 кг
- LxHxh: 136x68x21 мм
- Диаметр кольца: 34 мм

Артикул: *optic-1325*



Кронштейн D36 20 MOA с планкой дальномера и уровнем

- Материал: Д16Т
- Вес: 0,446 кг
- LxHxh: 153x80x25 мм
- Диаметр кольца: 36 мм

Артикул: *optic-2970*



Кронштейн D30 0 MOA (20MOA)

- Материал: Д16Т
- Вес: 0,240 кг
- LxHxh: 115x65x25 мм
- Диаметр кольца: 30 мм

Артикул: *optic-784*

ПРИКЛАДЫ



Все приклады имеют следующие регулировки:

Затыльника

- по оси X: 47 мм
- по оси Y: 70 мм

Щеки

- по вертикали: 22 мм
- по горизонтали: 10 мм

Некоторые приклады имеют выпадающую ногу с диапазоном выпада до 58 мм



Приклад М23СЛ

- Материал: Д16Т
- Вес: 0,790 кг
- ДхШхВ: 230x40x130 мм

Артикул: *butts-m23sl*



Приклад М10С (СВД)

- Материал: Д16Т
- Вес: 1,060 кг
- ДхШхВ: 346x44x134-171 мм

Артикул: *butts-718*



Приклад М11А Gen-2

- Материал: Д16Т
- Вес: 1,117 кг
- ДхШхВ: 225x40x167 мм

Артикул: *butts-4331*



Приклад М12Т

- Материал: Д16Т
- Вес: 0,90 кг
- ДхШхВ: 230x40x130 мм

Артикул: *butts-719*



Приклад М12F

- Материал: Д16Т
- Вес: 0,890 кг
- ДхШхВ: 235x30x130 мм

Артикул: *butts-4285*



Приклад М10 Gen-3

- Материал: Д16Т
- Вес: 0,840 кг
- ДхШхВ: 346x44x134 мм

Артикул: *butts-720*

АКСЕССУАРЫ

Планка Пикатинни
Blazer

Артикул: accessory-1867



Кронштейн
Blaser Iray Rico

Артикул: optic-1379



Кронштейн
с Пикатинни и
уровнем

Артикул: optic-695



Кронштейн для
дальномера Radius

Артикул: optic-690



Щека приклада
Орех



Рукоять
CNC Guns custom



Магазин 308 CNC
(5/10 мест без зуба)
(75 мм)*

Артикул: accessory-627



Магазин LVI
SAKO 85 .308
(75 мм)*

Артикул: accessory-633



Магазин .50
SSG 08 .308Win
10 мест (85 мм)*

Артикул: accessory-634



Магазин LVI
.30-06
(90 мм)*

Артикул: accessory-631



Магазин .50
SSG 08 .338LM
6 мест (94 мм)*

Артикул: cartridge-7249



Магазин LVI
6.5x55
(85 мм)*

Артикул: accessory-632



* внутренний размер (С.О.Л)

АКСЕССУАРЫ

Тюнер



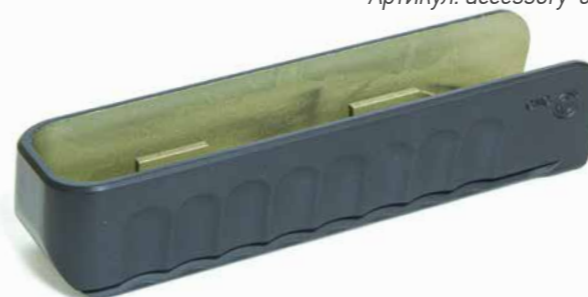
Артикул: accessory-3627

Антабка
Тип крепления
QD-порт



Артикул: accessory-613

Цевье алюминиевое
AX с ARCA-swiss rail



Артикул: accessory-698

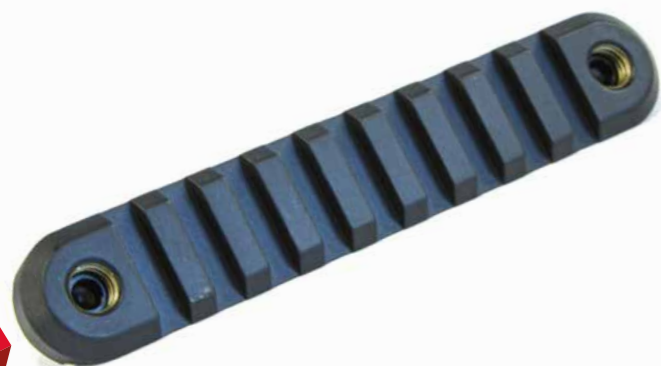
Накладка Harris



Артикул: accessory-636

Накладка Пикатинни
предобъективная

Артикул: accessory-638



Планка Пикатинни с
отверстием
QD-порт

Артикул: accessory-645



Цевье алюминиевое
A1 с ARCA-swiss rail
+ еврошина

Артикул: accessory-649



Предобъективный
мостик ORSIS,
Mannlicher

Артикул: accessory-694



ДТК Универсальный

Артикул: accessory-616



Накладка для сошек
Mannlicher

Артикул: accessory-637



Зажим
ARCA-swiss rail
под мешок

Артикул: accessory-641

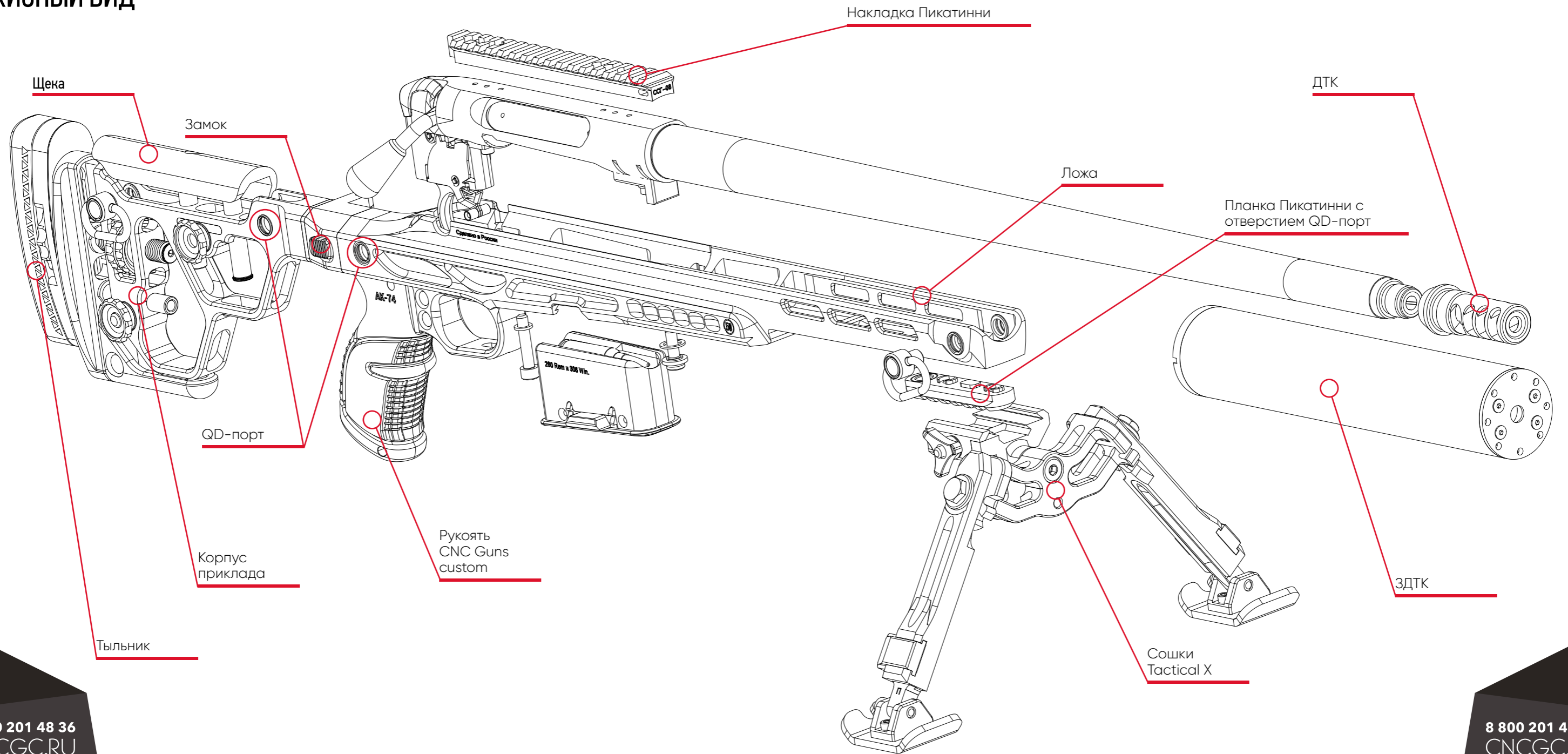


Зажим
ARCA-swiss /
Piccatiny rail

Артикул: accessory-617



ЭСКИЗНЫЙ ВИД



ДОСТУПНЫЕ ЦВЕТА ОКРАСКИ



Dark bronze (Темная бронза)



Olive green (RAL 6003)



Flecktarn brown (RAL 8024)



Coyote brown (RAL 7006)



OD Green



Серый



McMillan Tan



FAB DEF Tan (Бежевый)



Sand (RAL 1001)



Шоколадный (RAL 8017)



Хаки (7008)



FAB DEF Green



Черный графит



Зеленый мох (RAL 6005)



Темный титан металллик



Светлая бронза

Приведенные выше примеры призваны помочь Вам составить первое впечатление о цветах для Вашего комплекта модернизации. Из опыта известно, что полиграфические краски не всегда могут точно передать оттенки цветов лакокрасочного покрытия.



**КУЧНО
И ТОЧКА**



Посетите наш сайт



Заходите на нашу
страницу на Форуме



143906, Балашиха,
квартал Щитниково, владение 79А
cncgc.ru
info@cncgc.ru
8 800 201-48-36

© TM CNC Guns custom (Свидетельство на товарный
знак № 771000), Москва/Россия. Перепечатка,
полная или частичная, допускается только с
письменного разрешения TM CNC Guns
custom.